

GENEVA

DeCon / M

Istruzioni di sicurezza

Conservare il presente manuale di istruzioni per riferimenti futuri.

• **AVVERTENZA:** Per ridurre il rischio di incendi o scosse elettriche, non esporre l'apparecchio alla pioggia o all'umidità. L'apparecchio non deve essere esposto a gocce o spruzzi e gli oggetti pieni di liquidi, come i vasi, non devono essere appoggiati sull'apparecchio.

• **AVVERTENZA:** Se l'adattatore a innesto diretto viene utilizzato come dispositivo di disconnessione, il dispositivo di disconnessione deve rimanere facilmente azionabile.



• Il simbolo del fulmine con la punta a freccia all'interno di un triangolo equilatero avverte l'utente della presenza di una "tensione pericolosa" non isolata all'interno dell'involucro del prodotto, che può essere di entità sufficiente a costituire un rischio di scossa elettrica.

• **AVVERTENZA:** Per ridurre il rischio di scosse elettriche, non rimuovere il coperchio (o il retro) poiché all'interno non vi sono parti riparabili dall'utente. Rivolgersi a personale qualificato per la manutenzione.

• Il punto esclamativo all'interno di un triangolo equilatero avverte l'utente della presenza di importanti istruzioni operative e di manutenzione nella documentazione che accompagna l'apparecchio.

• Smaltimento corretto di questo prodotto. Questo marchio indica che questo prodotto non deve essere smaltito insieme ad altri rifiuti domestici in tutta l'UE. Per evitare possibili danni all'ambiente o alla salute umana dovuti a uno smaltimento incontrollato dei rifiuti, riciclare responsabilmente il prodotto.

per evitare possibili danni all'ambiente o alla salute umana dovuti a uno smaltimento incontrollato dei rifiuti, riciclarlo in modo responsabile per promuovere il riutilizzo sostenibile delle risorse materiali. Per restituire il dispositivo usato, utilizzare i sistemi di restituzione e raccolta o contattare il rivenditore presso il quale è stato acquistato il prodotto. Il prodotto potrà essere riciclato in modo sicuro per l'ambiente.

• Sull'apparecchio non devono essere collocate fonti di fiamma libera, come ad esempio candele accese.

• Non utilizzare il prodotto in prossimità di acqua o umidità.

• Pulire solo con un panno asciutto.

• Scollegare il prodotto dalla presa di corrente prima di pulirlo.

• Posizionare l'apparecchio su una superficie solida.

• Non collocare l'apparecchio in una libreria chiusa o in un mobile che potrebbe impedire il passaggio dell'aria attraverso le aperture di ventilazione.

• Non installare l'apparecchio vicino a fonti di calore, come termosifoni, stufe o altri apparecchi che producono calore.

• Proteggere il cavo di alimentazione per evitare che venga calpestato o schiacciato, in particolare in corrispondenza delle spine e del punto di uscita dal prodotto.

• L'assistenza è necessaria quando il prodotto è danneggiato. Non tentare di riparare il prodotto da soli. L'apertura o la rimozione dei coperchi può esporre l'utente a tensioni pericolose o ad altri rischi. Contattare il produttore per essere indirizzati a un centro di assistenza autorizzato vicino a voi.

• Per evitare il rischio di incendi o scosse elettriche, evitare di sovraccaricare le prese a muro, le prolunghe o le prese integrate.

• Non lasciare che oggetti o liquidi entrino nel prodotto.

• Utilizzare fonti di alimentazione adeguate. Collegare il prodotto a una fonte di alimentazione adeguata, come descritto nelle istruzioni per l'uso o come indicato sul prodotto.

• Il cambio di sorgente durante la riproduzione di un CD provoca l'interruzione della riproduzione del CD. La riproduzione riprenderà quando la sorgente sarà nuovamente impostata su CD.

• La qualità del suono dei dischi MP3, CD-R/CD-RW e persino dei dischi registrati in commercio può variare notevolmente. Lo stesso vale per la qualità del suono dei lettori MP3 portatili.

• **NON** utilizzare dischi per la pulizia della lente dei CD, poiché non sono progettati per le macchine a fessura.

• Evitare di piegare il disco durante il caricamento o l'espulsione.

• Non spostare l'unità durante la riproduzione di un disco e non spedire l'unità con un CD all'interno.

• Non cercare di inserire un disco nella fessura se ne è già presente uno all'interno dell'unità.

• Non inserire dischi di forma particolare o CD "singoli" da 3".

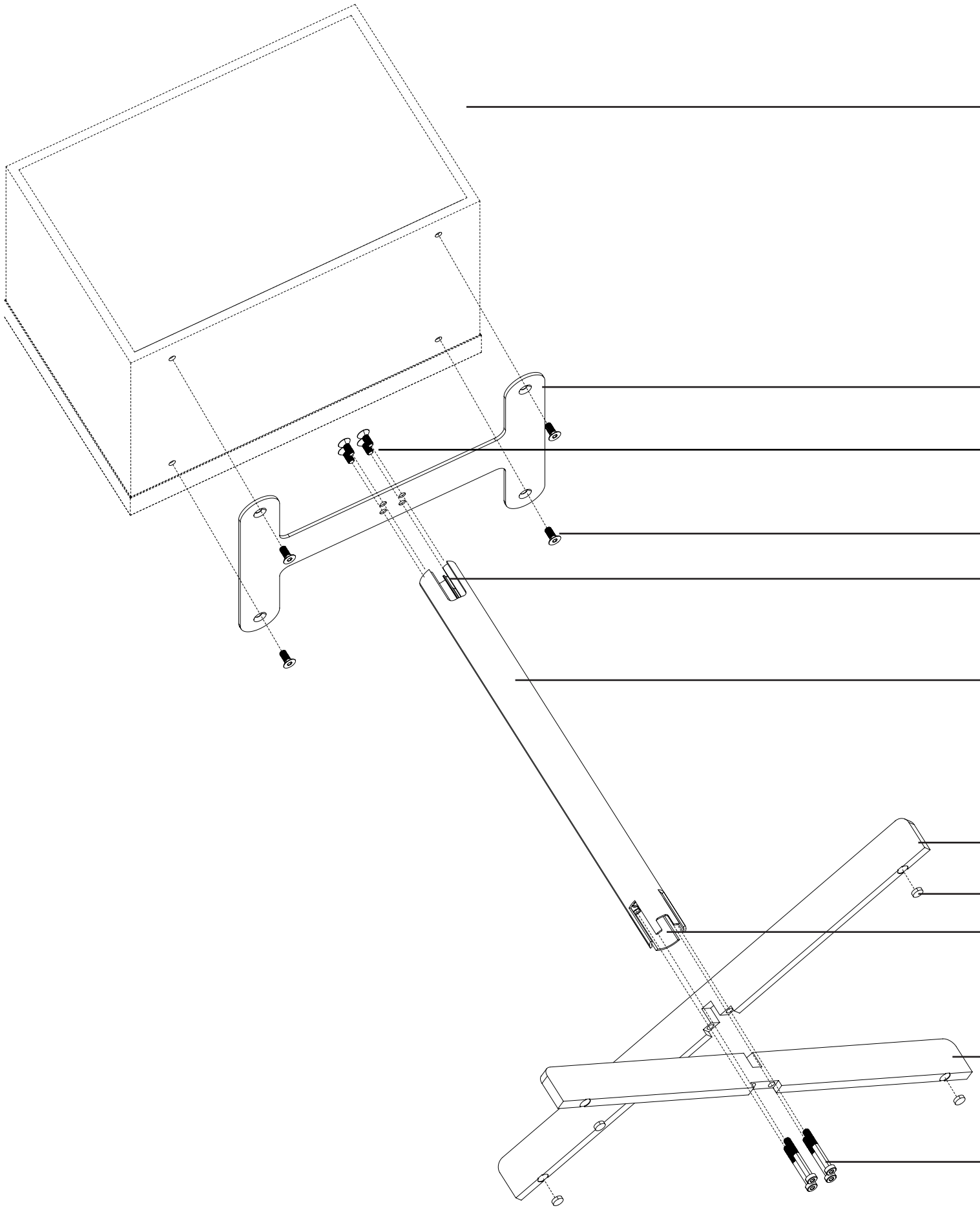
• Quando si inseriscono dischi MP3 o WMA, la riproduzione potrebbe subire un ritardo durante la lettura della directory da parte del lettore.

• Le etichette di carta attaccate ai CD-R/CD-RW possono staccarsi e danneggiare il lettore.

• I CD con gravi graffi potrebbero non essere riprodotti correttamente.

• Non inserire nulla di diverso da un CD nella fessura di caricamento.

• Nel caso in cui si verifichi un errore, scollegare il cavo di alimentazione per 60 secondi e ricollegarlo saldamente, e poi ricollegarlo saldamente.



Stand (opzionale)

A.DeCon/M (lato posteriore)

B.Piastra superiore

C.Viti della piastra superiore al tubo (4x)

D.Viti della piastra superiore (4x)

Cavo di alimentazione

E.Tubo

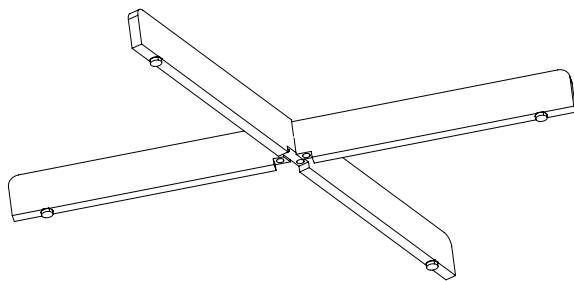
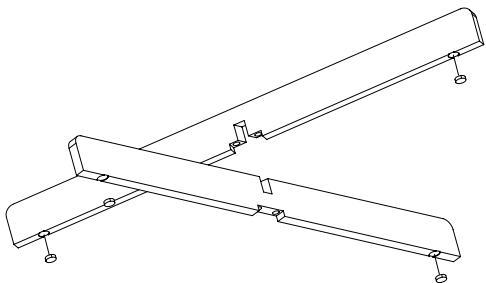
F.Supporti a croce

G.Pezzi di gomma antiscivolo dei supporti a croce (4x)

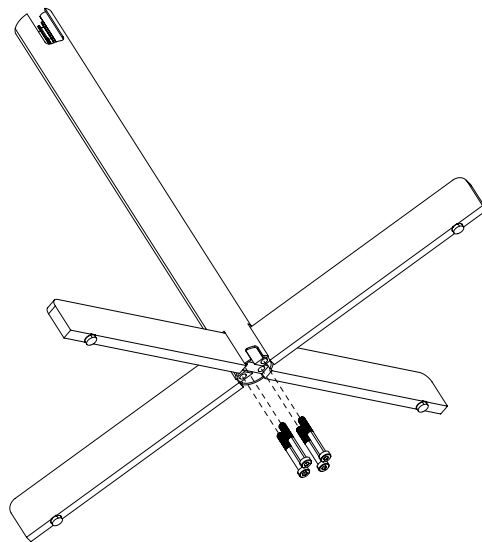
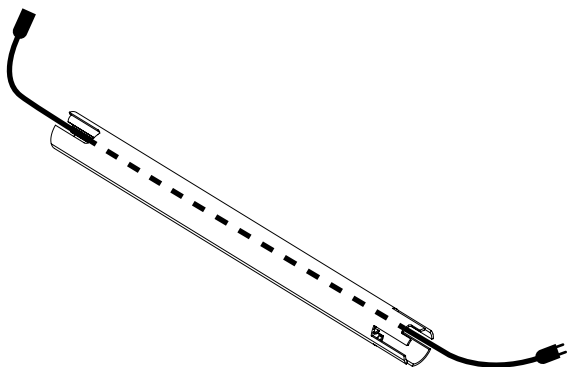
H.Uscita cavo di alimentazione

I.Supporti a croce

L.Viti per supporti a croce

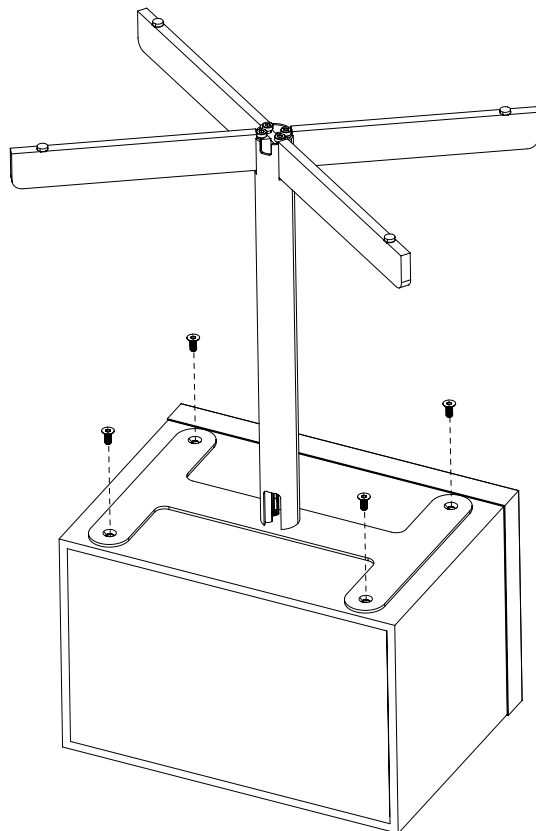
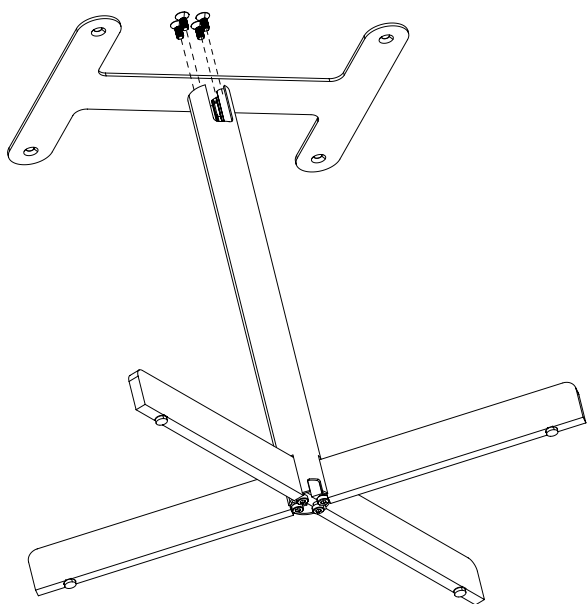


1. Fissare i 4 pezzi di gomma antiscivolo (G) ai supporti. 2. Assemblare secondo la scanalatura.



3. inserire il cavo di alimentazione attraverso il tubo (E)

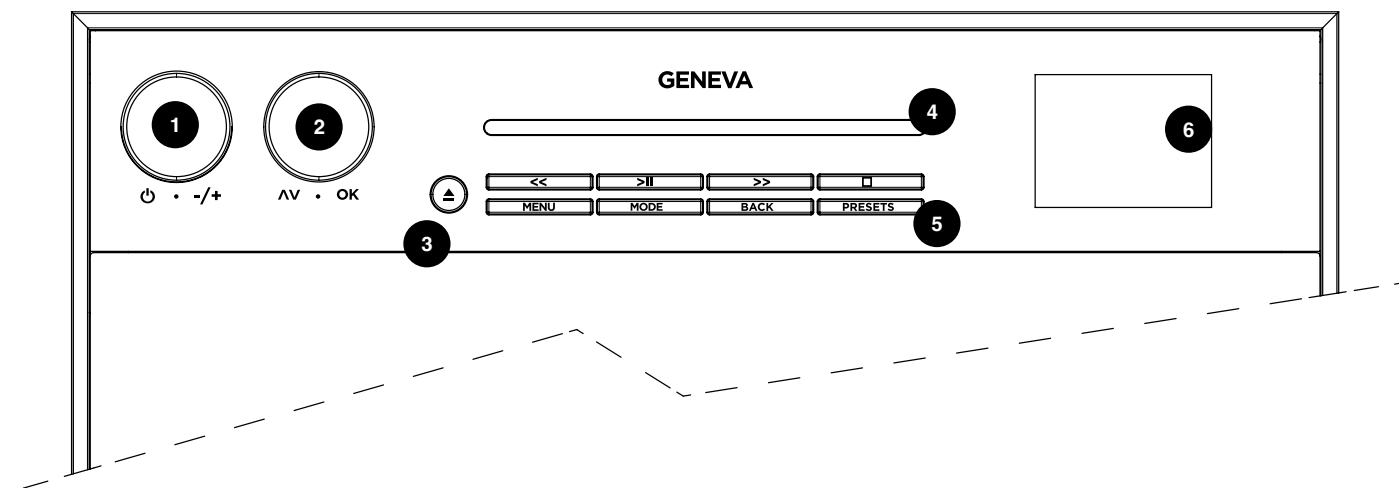
4. Unire i supporti e il tubo con 4 viti (L)



5. Fissare la piastra superiore (B) al tubo (E) con le 4 viti (C).

6. Fissare il supporto alla cassa con le 4 viti (D).

Panoramica



1

MANOPOLA DI ACCENSIONE/SPEGNIMENTO/VOLUME
Premere la manopola per attivare/disattivare DeCon/M
Ruotare per regolare il volume
Tenere premuto per **DISATTIVARE** il suono

2

SCROLL/OK
Ruotare per scorrere le voci di menu
Premere la manopola per confermare la selezione del menu

3

PULSANTE DI ESPULSIONE
Premere per espellere il CD, se inserito nello slot CD.
Tenere premuto per forzare l'espulsione del CD

4

SLOT CD

5

PULSANTI DI NAVIGAZIONE:

<< Premere per selezionare il brano precedente in modalità Spotify/FM/DAB/Bluetooth/CD; tenere premuto per eseguire la scansione automatica delle stazioni in modalità FM.

>> Premere per selezionare il brano successivo in modalità Spotify/FM/DAB/Bluetooth/CD; tenere premuto per eseguire la scansione automatica delle stazioni in modalità FM.

> Il Premere per selezionare Riproduzione/Pausa in modalità Internet Radio, Spotify, CD e BT. In modalità FM, premere per eseguire la scansione automatica delle stazioni.

> Premere per accedere alla modalità menu. Seguire le istruzioni sul display per selezionare la funzione desiderata

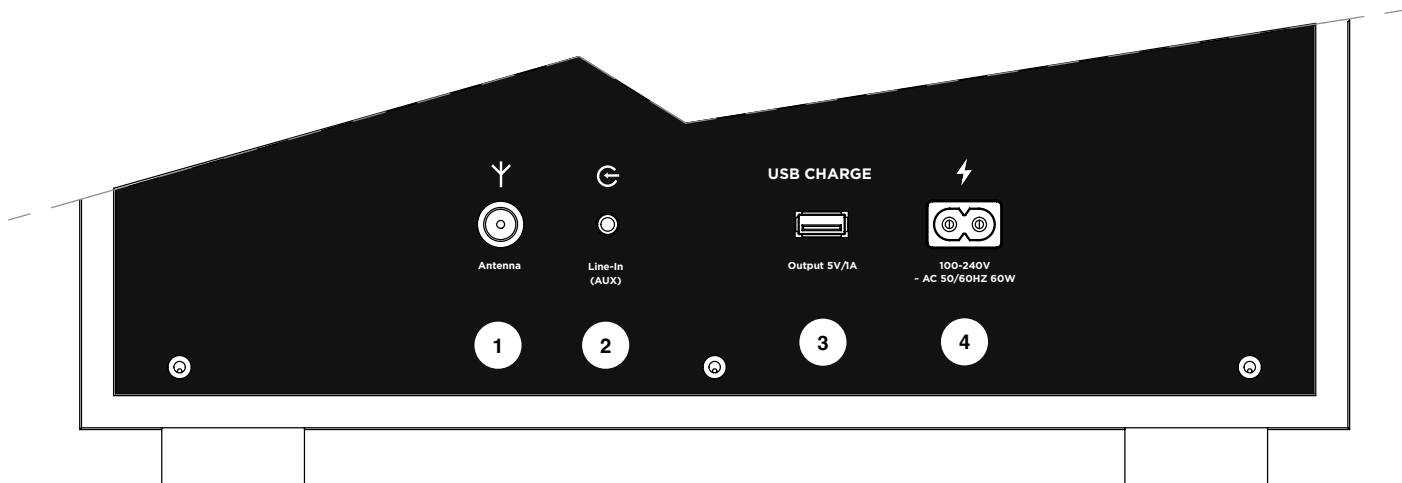
> Premere per selezionare la sorgente

> Premere per tornare indietro durante la navigazione nel menu.

> Premere per accedere alle preimpostazioni. Tenere premuto per memorizzare nuove preimpostazioni

6

Display DeCon/M



1

ANTENNA

Inserire l'antenna e allungarla al massimo per migliorare la ricezione FM/DAB.

2

INGRESSO LINEA (AUX)

3

CARICA USB

4

CONNETTORE DI ALIMENTAZIONE



TELECOMANDO (OPZIONALE)

————— ACCESO / STAND-BY

————— SLEEP / MUTO / VOLUME +

————— PRESET / INFO / VOLUME -

————— INDIETRO / OK / MENU

————— SU (MENU)

————— PRECEDENTE / SUCCESSIVO

————— GIÙ (MENU)

————— STOP (CD) / PLAY-PAUSE / ESPULSIONE (CD)

————— BLUETOOTH / INGRESSO AUX / CD

————— RADIO FM / DAB / INTERNET

Primi passi con DeCon/M

Se si acquista lo stand opzionale, consultare il manuale del supporto prima di collegare DeCon/M.

Inserire il cavo di alimentazione sul retro.

Inserire l'antenna telescopica ed estrarla in tutta la sua lunghezza per una migliore ricezione FM/DAB.

Premere una volta il pulsante POWER per avviare il processo di avvio.

PULSANTE MENU

Premendo il tasto si accede al menu della modalità in cui ci si trova. Ad esempio, premendo il pulsante MENU in modalità DAB si accede al DAB MODE MENU. Premendo una seconda volta il tasto si torna alla schermata di riproduzione appena lasciata.

NAVIGAZIONE NEL MENU

È possibile accedere alla maggior parte delle funzioni di DeCon/M in 2 modi:

- tramite il tasto MENU
- utilizzando il telecomando opzionale

Il tasto MENU visualizza contenuti diversi, a seconda della modalità selezionata.

Seguire le istruzioni visualizzate sul display e:

- utilizzare la manopola SCROLL/OK per selezionare e confermare
- BACK per tornare indietro nella struttura dei menu
- premere MENU per uscire dal menu
- premere MODE per selezionare la MODALITÀ

Durante la riproduzione, premere la manopola SCROLL/OK per visualizzare le informazioni aggiuntive sulla modalità corrente.

PRESETS

Il pulsante PRESETS consente di memorizzare e richiamare comodamente i preferiti. Funziona:

- in modalità FM
- in modalità DAB
- in modalità INTERNET RADIO
- in modalità SPOTIFY

NOTA: i podcast possono essere salvati nell'elenco delle presets di INTERNET RADIO.

Per salvare un preset:

- tenere premuto il pulsante PRESET
- selezionare la posizione della preset nell'elenco con la manopola SCROLL/OK
- premere la manopola SCROLL/OK per confermare

per richiamare i presets:

- premere il pulsante PRESET
- selezionare la preset con la manopola SCROLL/OK
- premere la manopola SCROLL/OK per confermare

UNDOK

È possibile controllare DeCon/M con il proprio smartphone utilizzando UNDOK, disponibile per dispositivi Apple e Google.

NOTA: per funzionare correttamente, lo smartphone e DeCon/M devono essere collegati alla stessa rete Wi-Fi.

Configurazione di Internet

La prima volta che si utilizza DeCon/M, viene chiesto se si desidera eseguire il SETUP WIZARD. Il 'WIZARD' vi sottoporrà una serie di domande ed è il modo più semplice per far funzionare la radio via Internet sul vostro dispositivo.

È possibile eseguire nuovamente il programma SETUP WIZARD in qualsiasi momento; si trova sotto la voce NETWORK, nel SYSTEM SETTINGS MENU.

Per configurare la radio per il funzionamento online tramite INTERNET WIZARD, procedere come segue:

Premere il tasto SELECT e avviare la procedura SETUP WIZARD.

1. Scegliere e selezionare il formato orario preferito (12 o 24 ore).

2. Scegliere e selezionare UPDATE FROM NETWORK.

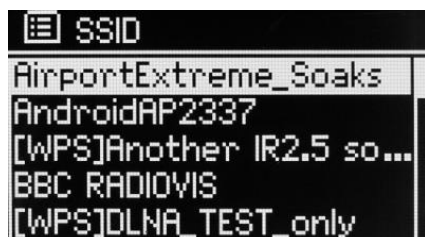
3. Scorrere e selezionare il fuso orario locale dal menu.

4. Scegliere e selezionare il formato preferito per l'ora legale.

5. Scorrere e selezionare la regione Wlan.

6. Scorrere e selezionare la NETWORK > la rete. In alcuni casi la radio potrebbe trovarne più di una. Scegliere semplicemente quella che si desidera utilizzare.

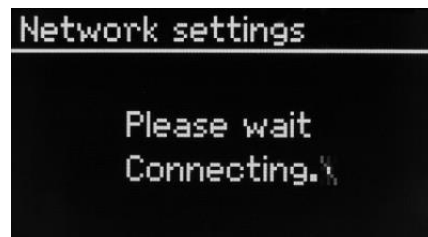
7. Se la rete wireless non è protetta da password, DeCon/M si conatterà automaticamente e verrà visualizzata la seguente schermata:



Elenco delle reti disponibili



Password



Tentativo di connessione

8. Se si utilizza una password di protezione, inserire la password di rete utilizzando il controller joystick per scorrere i caratteri alfanumerici, premendo SELECT per inserire ogni numero o lettera. Dopo aver inserito correttamente l'intera password, selezionare OK.

Selezionare BKSP (spazio indietro) se si è inserito un carattere errato.

DeCon/M salverà la password nella sua memoria. Non sarà necessario immettere nuovamente la password.

Sorgenti (modalità)

DeCon/M può riprodurre diverse sorgenti:

FM, DAB, CD, AUX, BLUETOOTH, INTERNET RADIO, SPOTIFY, PODCAST.

Premere MODE per visualizzare l'elenco delle sorgenti e premere il tasto OK per selezionarle.

FM

Quando si ascolta la radio FM, DeCon/M visualizza il nome della stazione e altre informazioni RDS/RBDS, se disponibili.

CAMBIARE STAZIONE

Premere << o >> per sintonizzarsi automaticamente sulla successiva stazione FM disponibile. La manopola di SCROLL/OK può essere utilizzato per sintonizzare con precisione la stazione.

IMPOSTAZIONE DELLA SCANSIONE

È possibile modificare le impostazioni di scansione per fermarsi solo sulle stazioni con un segnale forte selezionando MENU/SCAN SETTING/STRONG STATIONS ONLY.

INFORMAZIONI SUL PROGRAMMA

Scegliere cosa visualizzare selezionando MENU/INFO

PRESETS

Tenere premuto il tasto PRESETS per accedere all'elenco delle presets e salvare le stazioni preferite. Per richiamare una preset, premere il tasto PRESETS e selezionare la stazione preferita.

MONO

Quando il segnale FM diventa più debole, il livello di sibilo può aumentare. Per ridurlo, selezionare MENU/MONO

DAB

Quando si ascolta la radio DAB, DeCon/M visualizza il nome della stazione e altre informazioni DLS.

La prima volta che si seleziona Radio DAB, DeCon/M esegue una scansione automatica delle stazioni disponibili.

CAMBIARE STAZIONE

Premere << o >> per sintonizzarsi automaticamente sulla successiva stazione DAB disponibile. La manopola di SCROLL/OK può essere utilizzato per elencare tutte le stazioni disponibili. Evidenziare la stazione che si desidera ascoltare e premere il tasto di SCROLL/OK per confermare.

INFORMAZIONI SUL PROGRAMMA

Scegliere cosa visualizzare selezionando MENU/INFO

PRESETS

Tenere premuto il tasto PRESETS per accedere all'elenco del presets e salvare le stazioni preferite. Per richiamare una preset, premere il tasto PRESETS e selezionare la stazione preferita.

ORDINE DELLE STAZIONI

L'elenco delle stazioni DAB può essere ordinato in base all'ordine alfabetico, all'ensemble della stazione o alla frequenza.

Per cambiare l'ordine delle stazioni, selezionare MENU/STATION ORDER ed effettuare la selezione.

SCANSIONE DELLE STAZIONI

Si consiglia di eseguire una scansione completa di tanto in tanto per scoprire nuove stazioni. Premere il tasto MENU e selezionare SCAN per eseguire la scansione.

Internet Radio

DeCon/M è in grado di riprodurre migliaia di stazioni Internet Radio e Podcast (è necessaria la connessione a Internet).

Premere il tasto MENU e selezionare STATION LIST per visualizzare tutte le stazioni suddivise per località, genere, ecc. È possibile salvare le presets come per le stazioni FM e DAB.

CD

Il DeCon/M può riprodurre CD. Per inserire un CD, spingerlo delicatamente nell'apposita fessura. Una volta caricato, il CD viene riprodotto automaticamente. Il numero e l'ora del brano vengono visualizzati sul display, insieme al testo del CD, se disponibile.

Utilizzare i pulsanti del DeCon/M o del telecomando opzionale per eseguire le funzioni di base come pausa, brano successivo, stop, ecc.

Premere il pulsante di espulsione per scaricare il CD. Tenere premuto il pulsante di espulsione per forzare il processo di espulsione.

NOTA: il DeCon/M non può riprodurre file MP3/WMA/AAC.

Bluetooth

DeCon/M può collegarsi a dispositivi Bluetooth e trasmettere in qualità CD.

Non appena si passa al Bluetooth, DeCon/M tenta di connettersi all'ultimo dispositivo con cui è stato accoppiato. Se è la prima volta, DeCon/M visualizza "In attesa di connessione": controllare la pagina di impostazione del dispositivo Bluetooth e selezionare "DeCon/M" nell'elenco dei dispositivi disponibili.

Per collegare un nuovo dispositivo, premere il tasto MENU > CONNECT DEVICE. È possibile associare fino a 7 dispositivi.

Utilizzare i pulsanti del DeCon/M o del telecomando opzionale per eseguire le funzioni di base come pausa, brano successivo, stop, ecc.

Per iniziare a riprodurre la musica su DeCon/M, fare riferimento al proprio dispositivo Bluetooth.

Ingresso linea / Aux

DeCon/M accetta sorgenti audio analogiche, utilizzando un connettore mini jack. Per ottenere prestazioni ottimali, si consiglia di bilanciare il livello del volume del dispositivo. Il livello di ingresso di linea può essere regolato premendo il tasto MENU > INPUT LEVEL, tra -3dB e +18dB.



Utilizzate il vostro telefono, tablet o computer come telecomando per Spotify. Andate su spotify.com/connect per sapere come fare.

Il software Spotify è soggetto alla licenza di terze parti che si trova qui: <http://www.spotify.com/connect/third-party-license>

Funzioni aggiuntive

EQUALIZZATORE

Premere MENU > SYSTEM SETTING > EQUALIZER e scegliere l'impostazione EQ preferita. DeCon/M può anche memorizzare la combinazione BASSI/ALTI. Selezionare "MY EQ Settings" e regolare le impostazioni a proprio piacimento.

SVEGLIA

Il DeCon/M può memorizzare 2 sveglie indipendenti. Premere il pulsante MENU > MAIN MENU > ALARMS e seguire le istruzioni visualizzate sul display.

SLEEP

DeCon/M può impostare un timer di spegnimento di 15-30-45-60-75-90 minuti. Premere il pulsante MAIN MENU > SLEEP e seguire le istruzioni visualizzate sul display.

RICARICA USB

DeCon/M è in grado di caricare dispositivi USB di tipo 1, fino a 5V - 1A. È sufficiente collegare il dispositivo sul retro.

AGGIORNAMENTO DEL FIRMWARE

Premere MENU > SYSTEM SETTINGS > FIRMWARE UPGRADE e confermare con la manopola SCROLL/OK.

RIPRISTINO DATI DI FABBRICA

Premere MENU > SYSTEM SETTINGS > FACTORY RESET e confermare con la manopola SCROLL/OK.

Risoluzione problemi / Messaggi di errore

Problema	Cause	Soluzione
FM: SIBILO DAB:Disturbo/interruzione intermittente	Bassa potenza del segnale	Controllare/spostare l'antenna Spostare la radio Ricerca solo le stazioni locali (ad alta resistenza)
DAB: messaggio "No stations available".	Bassa potenza del segnale	Come sopra, quindi eseguire nuovamente la scansione delle stazioni.
Impossibile connettersi alla rete	Rete interrotta	Verificare che la rete funzioni tra un computer e il router.
	Il router limita accesso agli indirizzi MAC elencati	Ottenere l'indirizzo DeCon/MAC da MENU > SYSTEM SETTINGS > NETWORK > VIEW SETTINGS e aggiungi all'elenco dei router.
	Potenza del segnale Wi-Fi insufficiente	Controllare la distanza dal router; verificare se un computer può connettersi alla rete in questa posizione.
	Configurazione di rete insolita	Impostazione manuale della rete tramite MENU > SYSTEM SETTINGS > NETWORK > MANUAL SETTINGS
	Firewall che impedisce l'accesso	Verificare che le seguenti porte siano aperte sul router: Porte UDP e TCP 80 e 123; porta DNS 53. Condivisioni Windows: porte 135 - 139 e 445.
Impossibile connettersi a Internet	Connessione a Internet interrotta	Verificare che Internet funzioni per un computer collegato alla stessa rete.
	Firewall che impedisce l'accesso	Controllare che le seguenti porte siano aperte: Porte UDP e TCP 80 e 123; porta DNS 53. Alcune stazioni radio Internet potrebbero richiedere l'apertura di altre porte aprire altre porte.

Impossibile riprodurre una particolare stazione radio Internet	Stazione che non trasmette, sovraccarico o larghezza di banda insufficiente. La stazione trasmette utilizzando un codec sconosciuto.	Provare altre stazioni; provare ad ascoltare sul computer tramite il sito web del portale radiofonico Internet; provare più tardi.
--	--	--

Modalità Bluetooth: Impossibile connettersi a un dispositivo accoppiato		Selezionare BT DISCONNECT dal menu Bluetooth ed eliminare il profilo di DeCon/M dal dispositivo Bluetooth, quindi accoppiare nuovamente i dispositivi come di consueto.
---	--	---

Modalità Bluetooth: Scarsa qualità audio	- Il dispositivo Bluetooth potrebbe essere fuori portata - Interferenza elettromagnetica	Avvicinare il dispositivo Bluetooth a DeCon/M. Allontanare il dispositivo Bluetooth da altre fonti di interferenza come altri dispositivi Bluetooth, router wireless ecc.
--	---	---

La riproduzione del CD non si avvia	Il formato del CD non è compatibile	Il formato del CD non è compatibile
	Il CD è danneggiato	Inserire un altro CD nello slot CD
	Il CD è sporco	Pulire il CD

Messaggio	Descrizione	Esempio
Connessione fallita	La chiave inserita è corretta, ma il router rifiuta la richiesta.	Filtraggio MAC abilitato sul router.
Errore di rete	Problema con il router: i dati ricevuti dalla rete non sono corretti.	I dati ottenuti dal server sono illeggibili.
Servizio non disponibile (DAB)	Nessuna ricezione DAB.	
Aggiornamento fallito	Aggiornamento software non riuscito.	
La rete non è pronta	Problema di connessione al router.	Router spento.

Informazioni tecniche

Modello: DeCon/M

Tipo: CD/ WiFi/Spotify/Internet Radio/DAB/DAB+/FM/AUX/Sistema musicale Bluetooth

Alimentazione: Adattatore di alimentazione 12V/3A

Dimensioni (mm): 350W x 130H x 235D

Peso: 4,06 KG

Le specifiche sono soggette a modifiche senza preavviso

Istruzioni per lo smaltimento del prodotto (direttiva Raee)



Il simbolo riportato qui e sul prodotto significa che è classificato come Apparecchiatura Elettrica o Elettronica e non deve essere smaltito insieme ad altri rifiuti domestici o commerciali alla fine del suo ciclo di vita.

La Direttiva sui Rifiuti di Apparecchiature Elettriche ed Elettroniche (RAEE) (2002/96/CE) è stata introdotta per riciclare i prodotti utilizzando le migliori tecniche di recupero e riciclaggio disponibili per ridurre al minimo l'impatto sull'ambiente, trattare eventuali sostanze pericolose ed evitare l'aumento delle discariche.

Per ulteriori informazioni, contattare le autorità locali o il rivenditore presso il quale è stato acquistato il prodotto.

www.genevalab.com