

GENEVA

DeCon / M

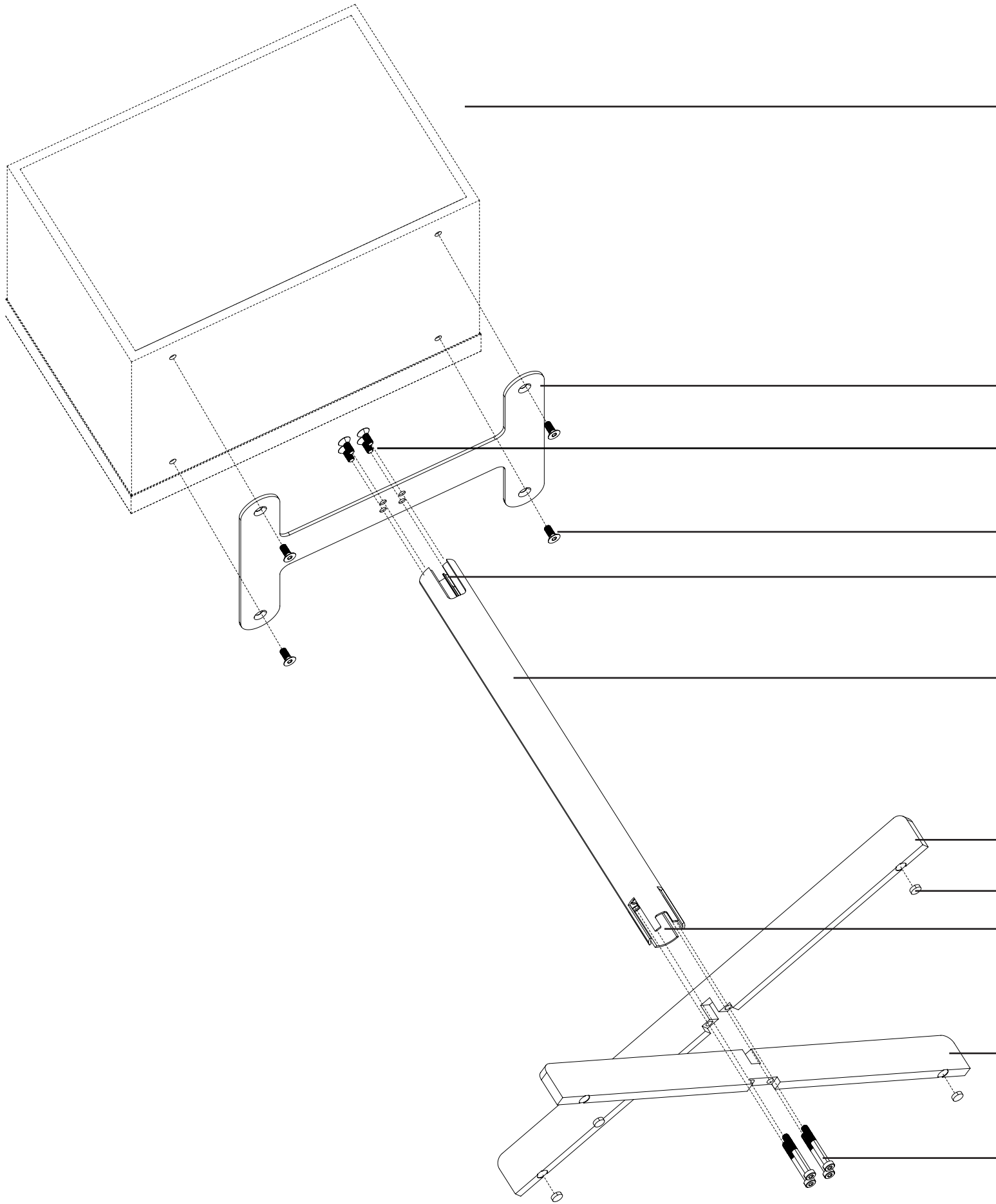
Sicherheitshinweise

Bitte bewahren Sie diese Bedienungsanleitung zum späteren Nachschlagen auf.

- **WARNUNG:** Um das Risiko eines Brandes oder elektrischen Schlages zu verringern, darf das Gerät weder Regen noch Feuchtigkeit ausgesetzt werden. Das Gerät darf keinen Tropfen oder Spritzern ausgesetzt werden und es dürfen keine mit Flüssigkeiten gefüllten Gegenstände, wie z. B. Vasen, auf das Gerät gestellt werden.
- **WARNUNG:** Wenn der Direktsteckadapter als Trennvorrichtung verwendet wird, muss die Trennvorrichtung leicht bedienbar bleiben.



- Dieses Blitzsymbol mit Pfeilspitze in einem gleichseitigen Dreieck soll den Benutzer auf das Vorhandensein einer nicht isolierten "gefährlichen Spannung" innerhalb des Produktgehäuses hinweisen, die so stark sein kann, dass die Gefahr eines Stromschlags besteht.
- **WARNUNG:** Um das Risiko eines elektrischen Schlages zu verringern, entfernen Sie nicht die Abdeckung (oder die Rückseite), da sich im Inneren keine vom Benutzer zu wartenden Teile befinden. Überlassen Sie die Wartung qualifiziertem Personal.
- Das Ausrufezeichen in einem gleichseitigen Dreieck soll den Benutzer auf wichtige Betriebs- und Wartungsanweisungen in der dem Gerät beiliegenden Literatur hinweisen.
- Richtiges Entsorgen dieses Produkts. Diese Kennzeichnung weist darauf hin, dass dieses Produkt in der EU nicht zusammen mit anderen Haushaltsabfällen entsorgt werden darf. Um mögliche Schäden für die Umwelt oder die menschliche Gesundheit durch unkontrollierte Entsorgung zu vermeiden
Abfallentsorgung zu vermeiden, recyceln Sie es verantwortungsbewusst, um die nachhaltige Wiederverwendung von Materialressourcen zu fördern. Um Ihr Altgerät zurückzugeben, nutzen Sie bitte die Rückgabe- und Sammelsysteme oder wenden Sie sich an den Händler, bei dem Sie das Produkt erworben haben. Diese können das Produkt für ein umweltgerechtes Recycling entgegennehmen.
- Es dürfen keine offenen Flammen, wie z. B. brennende Kerzen, auf das Gerät gestellt werden.
- Verwenden Sie das Gerät nicht in der Nähe von Wasser oder Feuchtigkeit.
- Reinigen Sie es nur mit einem trockenen Tuch.
- Ziehen Sie vor der Reinigung den Stecker aus der Steckdose.
- Stellen Sie das Gerät auf eine feste Oberfläche.
- Stellen Sie es nicht in ein geschlossenes Bücherregal oder einen Schrank, der die Luftzirkulation durch die Lüftungsöffnungen behindern könnte.
- Stellen Sie das Gerät nicht in der Nähe von Wärmequellen auf, wie z. B. Heizkörpern, Heizregistern, Öfen oder anderen Geräten, die Wärme erzeugen.
- Schützen Sie das Netzkabel davor, dass man darauf tritt oder es eingeklemmt wird, insbesondere an den Steckern und an der Stelle, an der es aus dem Gerät austritt.
- Eine Wartung ist erforderlich, wenn das Gerät beschädigt wurde. Versuchen Sie nicht, das Gerät selbst zu warten. Durch das Öffnen oder Entfernen von Abdeckungen können Sie sich gefährlichen Spannungen oder anderen Gefahren aussetzen. Wenden Sie sich bitte an den Hersteller, um eine autorisierte Servicestelle in Ihrer Nähe zu finden.
- Um die Gefahr eines Brandes oder elektrischen Schlages zu vermeiden, sollten Sie Steckdosen, Verlängerungskabel oder integrierte Steckdosen nicht überlasten.
- Achten Sie darauf, dass keine Gegenstände oder Flüssigkeiten in das Gerät gelangen.
- Verwenden Sie geeignete Stromquellen. Schließen Sie das Gerät an eine geeignete Stromquelle an, wie in der Bedienungsanleitung beschrieben oder auf dem Gerät angegeben.
- Wenn Sie während der Wiedergabe einer CD die Quelle wechseln, wird die Wiedergabe der CD unterbrochen. Die Wiedergabe wird fortgesetzt, wenn die Quelle wieder auf CD eingestellt wird.
- Die Klangqualität von MP3-, CD-R/CD-RW- und sogar kommerziell aufgenommenen Discs kann sehr unterschiedlich sein. Das Gleiche gilt für die Klangqualität von tragbaren MP3-Playern.
- Verwenden Sie KEINE CD-Linsen-Reinigungsdiscs, da diese nicht für Slot-Load-Geräte geeignet sind.
- Vermeiden Sie es, die Disc beim Einlegen oder Auswerfen zu verbiegen.
- Bewegen Sie das Gerät nicht, während eine CD abgespielt wird, und versenden Sie das Gerät nicht mit einer eingelegten CD.
- Versuchen Sie nicht, eine Disc in den Schlitz einzulegen, wenn sich bereits eine im Gerät befindet.
- Legen Sie keine speziell geformten Discs oder 3"-CD-"Single"-Discs ein.
- Beim Einlegen von MP3- oder WMA-Discs kann es zu einer Verzögerung bei der Wiedergabe kommen, während der Player das Verzeichnis liest.
- Auf CD-R/CD-RWs aufgeklebte Papieretiketten können sich lösen und möglicherweise den Player beschädigen.
- CDs mit starken Kratzern werden möglicherweise nicht richtig wiedergegeben.
- Schieben Sie keine anderen Gegenstände als CDs in den Ladeschacht.
- In dem seltenen Fall, dass ein Fehler auftritt, ziehen Sie den Netzstecker für 60 Sekunden aus der Steckdose und stecken Sie es dann wieder fest ein.



Ständer (optional)

A.DeCon/M (Rückseite)

B.Obere Platte

C.Schrauben der oberen Platte am Rohr (4x)

D.Schrauben der oberen Platte (4x)

Stromkabel in

E.Rohr

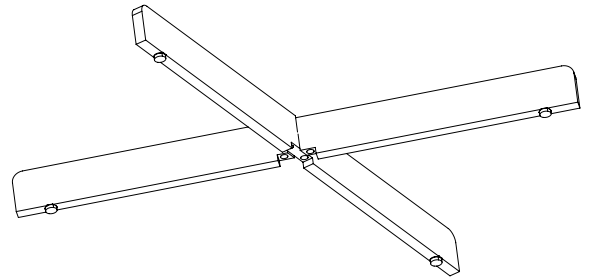
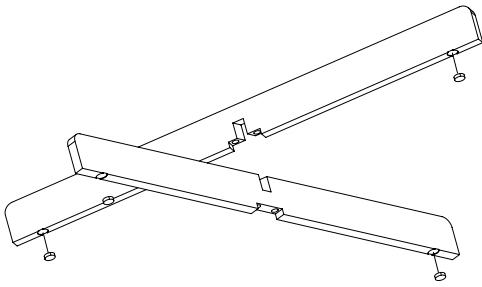
F.Kreuzunterstützung

G. Kreuzunterstützung Anti-Rutsch-Gummistücke (4x)

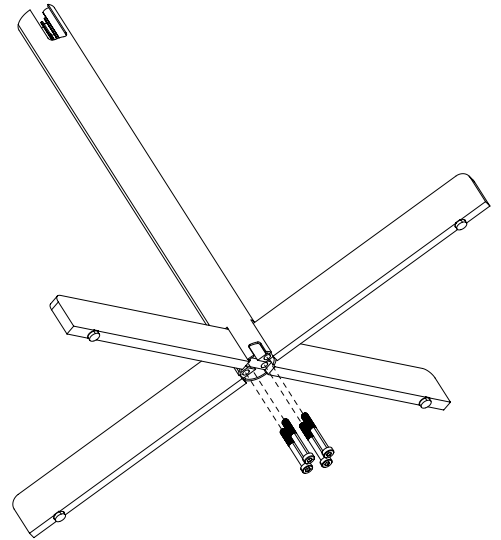
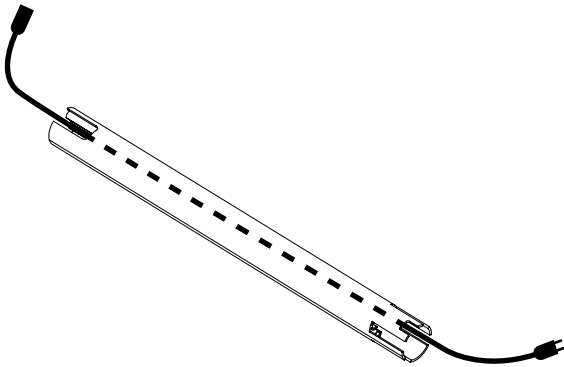
H.Stromkabel aus

I.Kreuzunterstützung

L. Kreuzunterstützung Schrauben (4x)

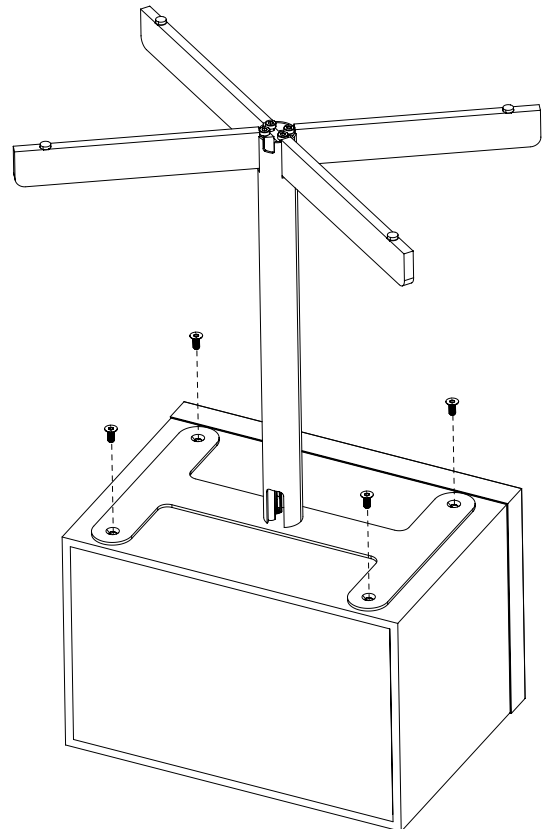
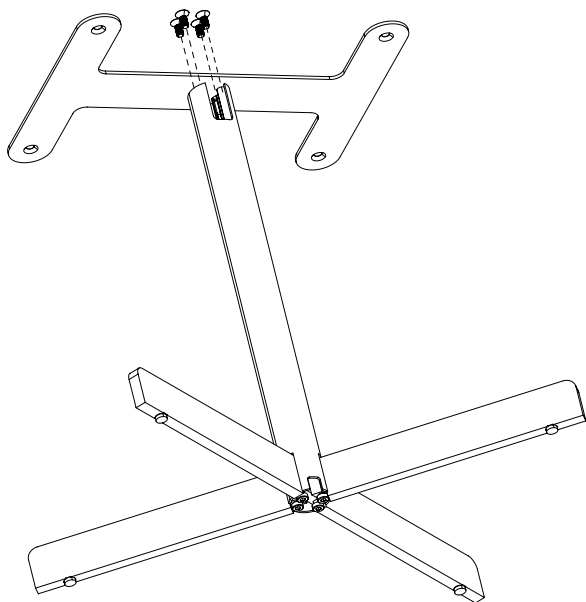


1. Befestigen Sie die 4 rutschfesten Gummistücke (G) 2. Montieren Sie sie entsprechend der Rille an den Stützen.



3. Führen Sie das Stromkabel durch das Rohr (E)

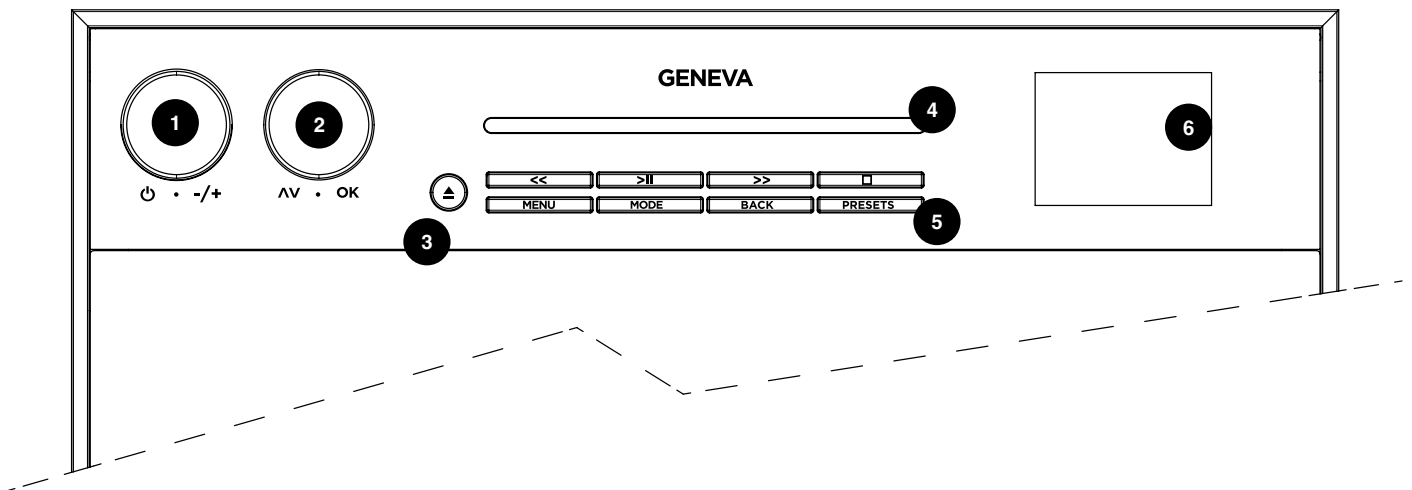
4. Beine und Rohr mit 4 Schrauben verbinden (L)



5. Befestigen Sie die obere Platte (B) mit den 4 Schrauben (C) am Rohr (E).

6. Befestigen Sie den Ständer mit den 4 Schrauben (D) am Lautsprecher.

Overview



1

ON/OFF/VOLUME DREHKNOPF

Drücken Sie das Drehknopf, um DeCon/M on/off.
Drehen, um die Lautstärke einzustellen
Gedrückt halten für MUTE

2

SCROLL/OK

Drehen, um durch die Menüpunkte zu blättern
Drücken Sie das Drehknopf, um die Menüauswahl zu bestätigen.

3

EJECT BUTTON

Drücken Sie diese Taste, um die CD auszuwerfen, wenn sie in den CD-Schacht eingelegt ist.
Gedrückt halten, um das Auswerfen der CD zu erzwingen

4

CD SLOT

5

NAVIGATIONSTASTEN:

<< Drücken, um den vorherigen Titel im Spotify-/FM-/DAB-/Bluetooth-Modus/CD-Modus auszuwählen; gedrückt halten, um die Sender im FM-Modus automatisch zu suchen.

>> Drücken Sie die Taste, um den nächsten Titel im Spotify/FM/DAB/Bluetooth-Modus/CD-Modus auszuwählen; halten Sie die Taste gedrückt, um die Sender im FM-Modus automatisch zu suchen.

> || Drücken Sie diese Taste, um im Internetradio, Spotify, CD und BT-Modus Wiedergabe/Pause zu wählen. Drücken Sie im FM-Modus, um einen automatischen Sendersuchlauf durchzuführen.

> Drücken Sie , um in den Menümodus zu gelangen. Folgen Sie den Anweisungen auf dem Display, um die gewünschte Funktion auszuwählen

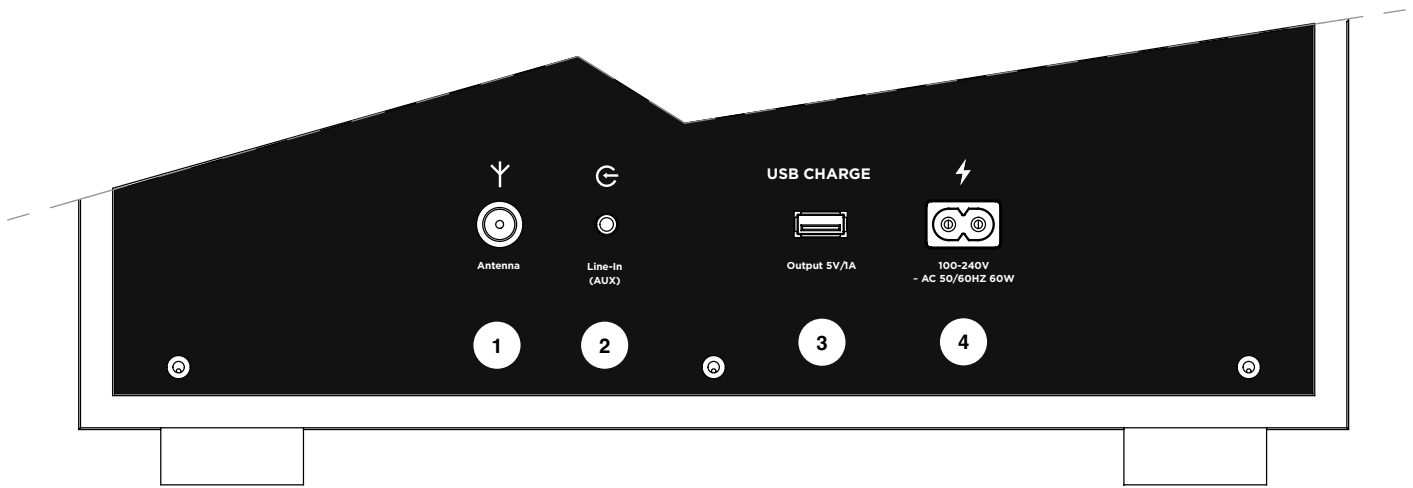
> Drücken Sie zur Auswahl der Quelle

> Drücken Sie diese Taste, um beim Navigieren im Menü zurückzuspringen.

> Drücken, um auf die Presets zuzugreifen. Gedrückt halten, um neue Presets zu speichern

6

DeCon/M Anzeige



- 1** ANTENNE
Stecken Sie die Antenne ein und verlängern Sie sie auf ihre maximale Länge, um den FM/DAB-Empfang zu verbessern.
- 2** LINE-IN (AUX)
- 3** USB-LADUNG
- 4** LEISTUNGSSTECKER



FERNSTEUERUNG (OPTIONAL)

- _____ ON / STAND-BY
- _____ SCHLAF / STUMM / LAUTSTÄRKE +
- _____ PRESETS / INFO / LAUTSTÄRKE -
- _____ ZURÜCK / OK / MENÜ
- _____ AUF (MENÜ)
- _____ VORIGE / NÄCHSTE
- _____ AB (MENU)
- _____ STOP (CD) / ABSPIELEN-PAUSE / AUSWERFEN (CD)
- _____ BLUETOOTH / LINE-IN - AUX / CD
- _____ FM / DAB / INTERNET RADIO

Erste Schritte mit DeCon/M

Wenn Sie den optionalen Ständer kaufen, lesen Sie bitte vor dem Anschließen von DeCon/M die Bedienungsanleitung des Ständers.

Stecken Sie das Netzkabel auf der Rückseite ein.

Stecken Sie die Teleskopantenne ein und ziehen Sie sie für einen besseren FM/DAB-Empfang in voller Länge aus.

Drücken Sie die POWER-Taste einmal, um den Startvorgang zu beginnen.

MENÜ TASTE

Durch Drücken der Taste gelangen Sie in das Modusmenü für den jeweiligen Betriebsmodus, in dem Sie sich befinden. Wenn Sie beispielsweise im DAB-Modus die Taste MENU drücken, gelangen Sie in das DAB-MODUS-MENÜ. Wenn Sie die Taste ein zweites Mal drücken, kehren Sie zu dem "Wiedergabebildschirm" zurück, den Sie gerade verlassen haben.

NAVIGATION DURCH DAS MENÜ

Auf die meisten Funktionen von DeCon/M kann auf 2 Arten zugegriffen werden:

- über die Taste MENU
- über die optionale Fernbedienung

Die MENU-Taste zeigt je nach dem aktuell gewählten Modus unterschiedliche Inhalte an

Folgen Sie den Anweisungen auf dem Display, und:

- Verwenden Sie das SCROLL/OK-Drehknopf zur Auswahl und Bestätigung
- BACK, um in der Menüstruktur zurück zu gehen
- Drücken Sie MENU, um das Menü zu verlassen
- Drücken Sie MODE, um MODES auszuwählen.

Drücken Sie während der Wiedergabe auf das SCROLL/OK-Drehknopf, um zusätzliche Informationen zum aktuellen Modus anzuzeigen.

PRESETS

Mit der Taste PRESETS können Sie Ihre Favoriten bequem speichern und abrufen. Sie funktioniert:

- im FM-Betrieb
- im DAB-Betrieb
- im INTERNET RADIO-Modus
- im SPOTIFY-Modus

HINWEIS: Podcasts können in der INTERNET RADIO-Presetssliste gespeichert werden.

Um eine Presets zu speichern:

- Drücken und halten Sie die Taste PRESETS.
- Verwenden Sie das SCROLL/OK-Drehknopf, um die Position des Presets in der Liste auszuwählen
- drücken Sie das SCROLL/OK-Drehknopf zur Bestätigung

zum Aufrufen von Presets:

- Drücken Sie die PRESET-Taste
- wählen Sie mit dem SCROLL/OK-Drehknopf ein Preset aus
- Drücken Sie den SCROLL/OK-Knopf zur Bestätigung

UNDOK

Mit UNDOK, das für Apple- und Google-Geräte verfügbar ist, können Sie die DeCon/M mit Ihrem Smartphone steuern. HINWEIS: Das Smartphone und DeCon/M müssen mit demselben Wi-Fi-Netzwerk verbunden sein, um korrekt zu funktionieren.

Internet-Einrichtung

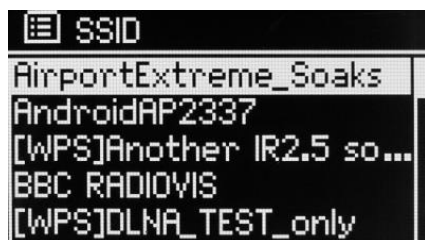
Wenn Sie DeCon/M zum ersten Mal verwenden, werden Sie gefragt, ob Sie den SETUP WIZARD ausführen möchten. Der "WIZARD" führt Sie durch eine Reihe von Fragen und ist der einfachste Weg, um Internetradio auf Ihrem Gerät zum Laufen zu bringen.

Sie können den SETUP WIZARD jederzeit erneut starten. Sie finden ihn unter der Überschrift NETZWERK im Menü SYSTEM SETTINGS MENU.

Gehen Sie wie folgt vor, um Ihr Radio mit dem INTERNET WIZARD für den Online-Betrieb einzurichten:

Drücken Sie die SELECT-Taste und starten Sie die SETUP WIZARD-Prozedur.

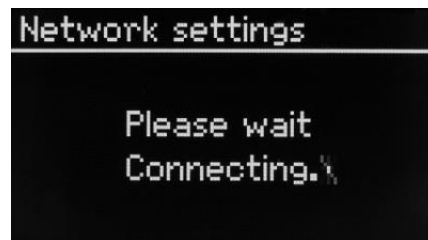
1. Wählen Sie Ihr bevorzugtes Stundenformat (12 oder 24 Stunden).
2. Wählen Sie UPDATE FROM NETWORK.
3. Blättern Sie im Menü und wählen Sie Ihre lokale Zeitzone aus.
4. Wählen Sie Ihren bevorzugten Sommerzeit-Status aus und wählen Sie ihn aus.
5. Blättern Sie und wählen Sie Ihre Wlan-Region aus.
- 6 Blättern Sie und wählen Sie Ihr NETWORK. In manchen Fällen findet Ihr Radio mehr als eines. Wählen Sie einfach dasjenige aus, das Sie verwenden möchten.
7. Wenn Ihr drahtloses Netzwerk nicht passwortgeschützt ist, stellt DeCon/M automatisch eine Verbindung her, und der folgende Bildschirm wird angezeigt:



Liste der verfügbaren Netzwerke



Password



Verbindungsversuch

8. Wenn Sie einen Passwortschutz verwenden, geben Sie Ihr Netzwerkpasswort ein, indem Sie mit dem Joystick durch die alphanumerischen Zeichen blättern und SELECT drücken, um jede Zahl oder jeden Buchstaben einzugeben. Wenn Sie das gesamte Passwort korrekt eingegeben haben, wählen Sie OK.

Wählen Sie BKSP (Back Space), wenn Sie ein falsches Zeichen eingegeben haben.

DeCon/M speichert das Passwort in seinem Speicher. Sie müssen das Kennwort nicht noch einmal eingeben.

Quellen (Modus)

DeCon/M kann verschiedene Quellen abspielen:

FM, DAB, CD, AUX, BLUETOOTH, INTERNETRADIO, SPOTIFY, PODCASTS

Drücken Sie MODE, um die Quellenliste anzuzeigen, und wählen Sie mit dem OK Drehknopf aus.

FM

Wenn Sie UKW-Radio hören, zeigt DeCon den Sendernamen und andere RDS/RBDS-Informationen an, sofern verfügbar.

STATION WECHSELN

Drücken Sie << oder >>, um automatisch den nächsten verfügbaren FM-Sender einzustellen. Mit dem SCROLL/OK-Drehknopf können Sie eine Feinabstimmung des Senders vornehmen.

SCAN-EINSTELLUNG

Sie können den Suchlauf so einstellen, dass er nur bei Sendern mit starkem Signal anhält, indem Sie MENU/SCAN SETTING/STRONG STATIONS ONLY.

PROGRAMMINFORMATIONEN

Wählen Sie aus, was angezeigt werden soll, indem Sie MENU/INFO wählen.

PRESETS

Halten Sie die Taste PRESETS gedrückt, um auf die Presetssliste zuzugreifen und Ihre Lieblingssender zu speichern. Um eine Presets abzurufen, drücken Sie die PRESETS-Taste und wählen Sie Ihren Lieblingssender aus.

MONO

Wenn ein UKW-Signal schwächer wird, kann der Rauschpegel ansteigen. Um es zu reduzieren, wählen Sie MENU/MONO.

DAB

Wenn Sie DAB-Radio hören, zeigt DeCon/M den Sendernamen und andere DLS-Informationen an

Wenn Sie das erste Mal DAB-Radio auswählen, führt DeCon/M einen automatischen Suchlauf der verfügbaren Sender durch.

STATION WECHSELN

Drücken Sie << oder >>, um automatisch auf den nächsten verfügbaren DAB-Sender abzustimmen. Mit dem SCROLL/OK-Drehknopf können Sie alle verfügbaren Sender auflisten. Markieren Sie den Sender, den Sie hören möchten, und drücken Sie zur Bestätigung auf das SCROLL/OK-Drehknopf.

PROGRAMMINFORMATIONEN

Wählen Sie aus, was angezeigt werden soll, indem Sie MENU/INFO wählen.

PRESETS

Halten Sie die Taste PRESETS gedrückt, um auf die Presetssliste zuzugreifen und Ihre Lieblingssender zu speichern. Um eine Presets abzurufen, drücken Sie die PRESETS-Taste und wählen Sie Ihren Lieblingssender aus.

STATION ORDER

Die DAB-Senderliste kann nach Alphanumerisch, Ensemble oder Gültig geordnet werden.
Um die Senderreihenfolge zu ändern, wählen SIE MENU/STATION ORDER und treffen Sie Ihre Auswahl.

STATION SCAN

Wir empfehlen, von Zeit zu Zeit einen vollständigen Suchlauf durchzuführen, um neue Sender zu entdecken. Drücken Sie die Taste MENU und wählen Sie Scan, um den Scan durchzuführen

Internet-Radio

DeCon/M kann Tausende von Internet-Radiosendern und Podcasts abspielen (Internetverbindung erforderlich)

Drücken Sie die Taste MENU und wählen Sie Senderliste, um alle Sender nach Ort, Genre usw. zu sehen.
Presets können wie bei FM- und DAB-Sendern gespeichert werden.

CD

DeCon/M kann CDs abspielen. Um eine CD einzulegen, schieben Sie sie vorsichtig in den CD-Schacht. Sobald sie eingelegt ist, wird sie automatisch abgespielt. Titelnummer und Zeit werden auf dem Display angezeigt, zusammen mit dem CD-Text, falls vorhanden.

Verwenden Sie die Tasten auf dem DeCon/M oder auf der optionalen Fernbedienung, um grundlegende Funktionen wie Pause, nächster Titel, Stopp usw. auszuführen.

Drücken Sie die Auswurfaste, um die CD auszuwerfen. Halten Sie die Auswurfaste gedrückt, um den Auswurfvorgang zu erzwingen.

HINWEIS: DeCon/M kann keine MP3/WMA/AAC-Dateien abspielen.

Bluetooth

DeCon/M kann sich mit Bluetooth-Geräten verbinden und in CD-Qualität streamen.

Sobald Sie auf Bluetooth umschalten, versucht DeCon/M, sich mit dem letzten Gerät zu verbinden, mit dem es gekoppelt war. Wenn es das erste Mal ist, zeigt DeCon/M "Verbindung wird erwartet" an: Überprüfen Sie Ihre Bluetooth-Geräteeinstellungen und wählen Sie "DeCon/M" in der Liste der verfügbaren Geräte.

Um ein neues Gerät zu verbinden, drücken Sie die Taste MENU > CONNECT DEVICE. Sie können bis zu 7 Geräte koppeln.

Verwenden Sie die Tasten auf DeCon/M oder auf der optionalen Fernbedienung, um grundlegende Funktionen wie Pause, nächster Titel, Stopp usw. auszuführen.

Bitte beziehen Sie sich auf Ihr Bluetooth-Gerät, um die Musikwiedergabe auf DeCon/M zu starten.

Line-In / Aux

DeCon/M akzeptiert analoge Audioquellen, die einen Miniklinkenanschluss verwenden. Für eine optimale Leistung empfehlen wir, die Lautstärke an Ihrem Gerät auszugleichen. Der Line-Eingangsspegel kann durch Drücken der Taste MENU BUTTON > INPUT LEVEL zwischen -3dB und +18dB eingestellt werden.



Verwenden Sie Ihr Telefon, Tablet oder Ihren Computer als Fernbedienung für Spotify. Gehen Sie zu spotify.com/connect, um zu erfahren, wie.

Die Spotify-Software unterliegt der Lizenz von Drittanbietern, die Sie hier finden: <http://www.spotify.com/connect/third-party-license>

Zusätzliche Funktionen

EQUALIZER

Drücken Sie MENU > SYSTEM SETTING > EQUALIZER und wählen Sie Ihre bevorzugte EQ-Einstellung. DeCon/M kann auch die Kombination BASS/HÖHEN speichern. Wählen Sie "MY EQ Settings" und passen Sie die Einstellungen nach Ihren Wünschen an.

ALARM

DeCon/M kann 2 unabhängige Alarmer speichern. Drücken Sie die Taste MENU > MAIN MENU > ALARMS und folgen Sie den Anweisungen auf dem Display

SLEEP

DeCon/M kann einen 15-30-45-60-75-90 Minuten Schlaf-Timer einstellen. Drücken Sie die Taste MENU > SLEEP und folgen Sie den Anweisungen auf dem Display.

USB-LADUNG

DeCon/M kann USB-Geräte vom Typ 1 mit bis zu 5V - 1A aufladen. Schließen Sie Ihr Gerät einfach auf der Rückseite an.

FIRMWARE UPDATE

Drücken Sie auf MENU > SYSTEM SETTINGS > FIRMWARE upgrade und bestätigen Sie mit dem SCROLL/OK-Drehknopf

FACTORY RESET

Drücken Sie auf MENU > SYSTEM SETTINGS > FACTORY RESET und bestätigen Sie mit dem SCROLL/OK-Drehknopf

Fehlersuche / Fehlermeldungen

Problem

Ursache

Lösung

FM: ZISCHEN
DAB:Ruckeln/intermittierende Abschaltung

Geringe Signalstärke

Antenne prüfen/verschieben
Funkgerät bewegen
Nur lokale (hochfrequente) Sender neu scannen

DAB: "No stations available"
Meldung

Geringe Signalstärke

Wie oben, dann Stationen erneut scannen.

Keine Verbindung zum Netzwerk möglich

Netzwerk ausgefallen

Prüfen Sie, ob das Netzwerk zwischen einem Computer und dem Router funktioniert.

Router schränkt den Zugriff auf aufgelistete MAC-Adressen ein

Beziehen Sie die DeCon/MAC-Adresse über
MENU > SYSTEM SETTINGS > NETWORK > VIEW SETTINGS anzeigen und zur Routerliste hinzufügen.

Unzureichende Wi-Fi-Signalstärke

Überprüfen Sie die Entfernung zum Router; prüfen Sie, ob ein Computer an diesem Ort eine Verbindung zum Netzwerk herstellen kann.

Ungewöhnliche Netzwerkkonfiguration

Netzwerk manuell einrichten über MENU > SYSTEM SETTINGS > NETWORK > MANUAL SETTINGS

Firewall verhindert Zugriff

Überprüfen Sie, ob die folgenden Ports auf dem Router geöffnet sind: UDP- und TCP-Ports 80 und 123;
DNS-Anschluss 53. Windows-Freigaben: Ports 135 - 139 und 445.

Keine Verbindung zum Internet möglich

Internetverbindung gestört

Prüfen Sie, ob das Internet auf einem Computer funktioniert, der mit demselben Netzwerk verbunden ist.

Firewall verhindert Zugriff

Prüfen Sie, ob die folgenden Ports offen: UDP- und TCP-Ports 80 und 123; DNS-Anschluss 53.
Einige Internet-Radiosender können zusätzliche Ports erfordern, die geöffnet werden.

Wiedergabe eines bestimmten Internet-Radiosenders nicht möglich	Sender sendet nicht, überlastet oder unzureichende Bandbreite. Sender sendet mit unbekanntem Codec. Der Link ist veraltet.	Probieren Sie andere Sender aus; versuchen Sie, über die Website des Internet-Radioportals am Computer zu hören; versuchen Sie es später.
---	--	---

Bluetooth-Modus: Kann keine Verbindung zu einem gekoppelten Gerät herstellen		Wählen Sie BT DISCONNECT aus dem Bluetooth-Menü und löschen Sie das Profil von DeCon/M von Ihrem Bluetooth-Gerät, dann koppeln Sie die Geräte wieder wie gewohnt
--	--	--

Bluetooth-Modus: Schlechte Audioqualität	-Ihr Bluetooth-Gerät befindet sich möglicherweise außerhalb der Reichweite -Elektromagnetische Störungen	Stellen Sie Ihr Bluetooth-Gerät näher an das DeCon/M. Entfernen Sie Ihr Bluetooth-Gerät von anderen Störquellen wie anderen Bluetooth-Geräten, drahtlosen Routern usw.
--	---	---

Die CD-Wiedergabe startet nicht	CD-Format ist nicht kompatibel	CD-Format ist nicht kompatibel
	CD is damaged	Legen Sie eine andere CD in den CD-Schacht ein.
	CD ist verschmutzt	Die CD reinigen

Nachricht	Beschreibung	Beispiel
Verbindung fehlgeschlagen	Richtiger Schlüssel eingegeben, aber der Router lehnt die Anfrage ab.	MAC-Filterung auf dem Router aktiviert.
Netzwerkfehler	Problem am Router vorbei - falsche Daten werden vom Netzwerk empfangen.	Die vom Server erhaltenen Daten sind unlesbar.
Dienst nicht verfügbar (DAB)	Kein DAB-Empfang.	
Aktualisierung fehlgeschlagen	Software-Upgrade fehlgeschlagen.	
Netzwerk nicht bereit	Problem mit der Verbindung zum Router.	Router ausgeschaltet.

Technische Informationen

Modell: DeCon/M

Typ: CD/ WiFi/Spotify/Internet Radio/DAB/DAB+/FM/AUX/Bluetooth Musiksystem

Stromversorgung: 12V/3A Netzadapter

Abmessung (mm): 350B x 130H x 235T

Gewicht: 4.06 KG

Die technischen Daten können ohne vorherige Ankündigung geändert werden.

Hinweise zur Produktentsorgung (weee-Richtlinie)



Das hier und auf dem Produkt abgebildete Symbol bedeutet, dass es sich um ein elektrisches oder elektronisches Gerät handelt, das am Ende seiner Lebensdauer nicht zusammen mit anderem Haushalts- oder Gewerbeabfall entsorgt werden darf.

Die Richtlinie über Elektro- und Elektronik-Altgeräte (2002/96/EG) wurde eingeführt, um Produkte unter Verwendung der besten verfügbaren Rückgewinnungs- und Recyclingtechniken zu recyceln, um die Auswirkungen auf die Umwelt zu minimieren, gefährliche Stoffe zu behandeln und die zunehmende Deponierung zu vermeiden.

Für weitere Informationen wenden Sie sich bitte an Ihre örtliche Behörde oder den Händler, bei dem Sie das Produkt gekauft haben.

www.genevalab.com